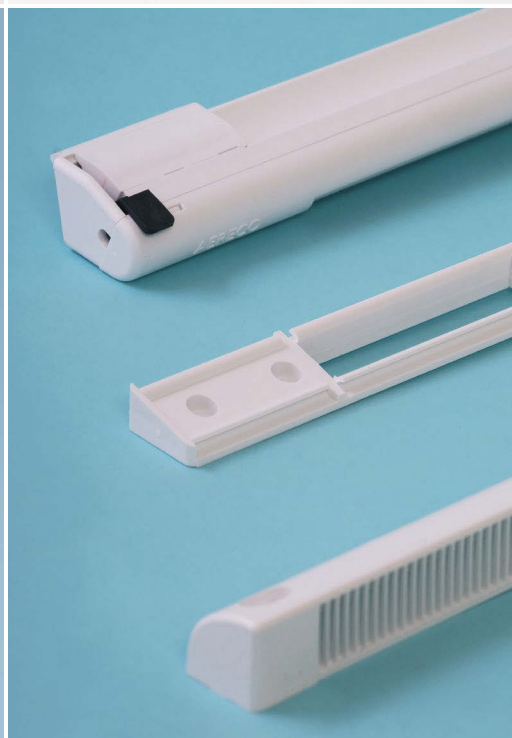


## Приточные клапаны



### Содержание

Приточные клапаны Aereco .....	144
Наружные козырьки .....	146

## Приточные клапаны AERECO



AERECO — французская компания, которая более 30 лет занимается производством и продажей энергоэффективного вентиляционного оборудования, в том числе приточных клапанов.

Оборудование AERECO сочетает в себе простоту функционирования, легкость установки и дальнейшей эксплуатации с высокими техническими характеристиками. В основе работы приточных клапанов лежит принцип гигрорегулирования.



### Гигрорегулируемый расход воздуха

Принцип: поток воздуха модулируется в зависимости от уровня относительной влажности в помещении. Выполняя функции датчика и привода гигрорегулируемой системы, преобразователь V8 подчиняется принципу известного физического закона: при увеличении влажности материя удлиняется, при уменьшении сужается. В соответствии с этим законом 8 полиамидных полосок (возможна версия с 16 полосками) приводят в действие одну или несколько заслонок, регулируя поток воздуха в зависимости от уровня относительной влажности в помещении. Чем больше уровень влажности внутри помещения, тем больше открываются заслонки. Преобразователь V8 находится изолировано от направления воздушного потока и измеряет уровень влажности только в помещении. К тому же, благодаря системе тепловой корректировки, процесс открытия заслонок происходит независимо от внешних климатических условий.

### Гигрорегулируемое приточное устройство EMM

За счет управляемой монтажной планки, приточное устройство EMM имеет два способа подачи воздуха: вертикально или наклонно.



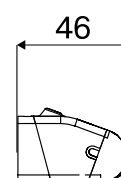
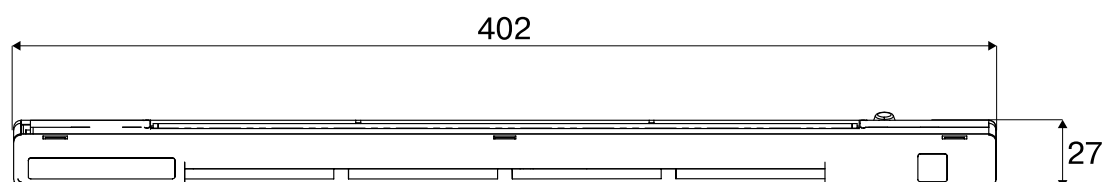
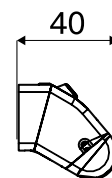
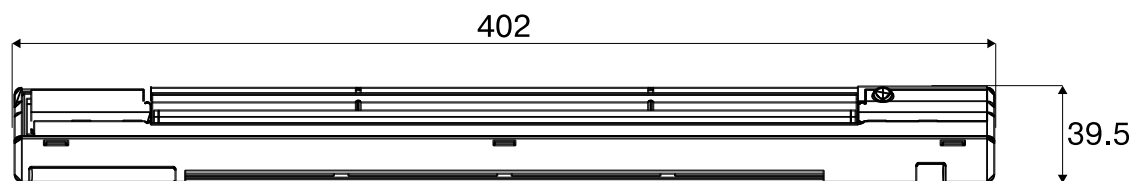
**Гигрорегулируемая система:** контролирует расход воздуха в зависимости от уровня относительной влажности внутри помещения



**Звукоизоляция:** 34 дБ, возможно снижение уровня внешнего шума до 37 дБ в комплекте с аксессуарами



**Легкое техническое обслуживание:** нет необходимости в регулировке, достаточно очищать от пыли один раз в год



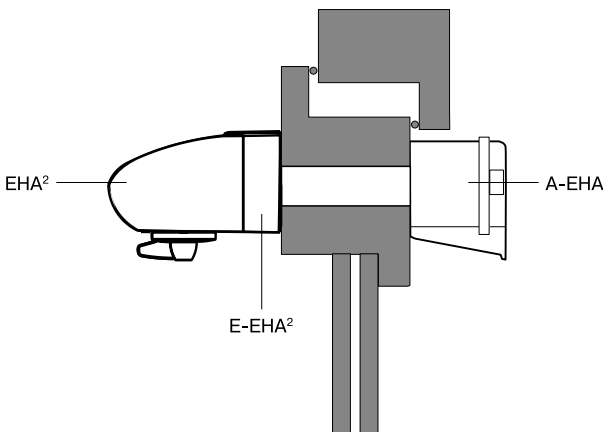
# Приточные клапаны AERECO



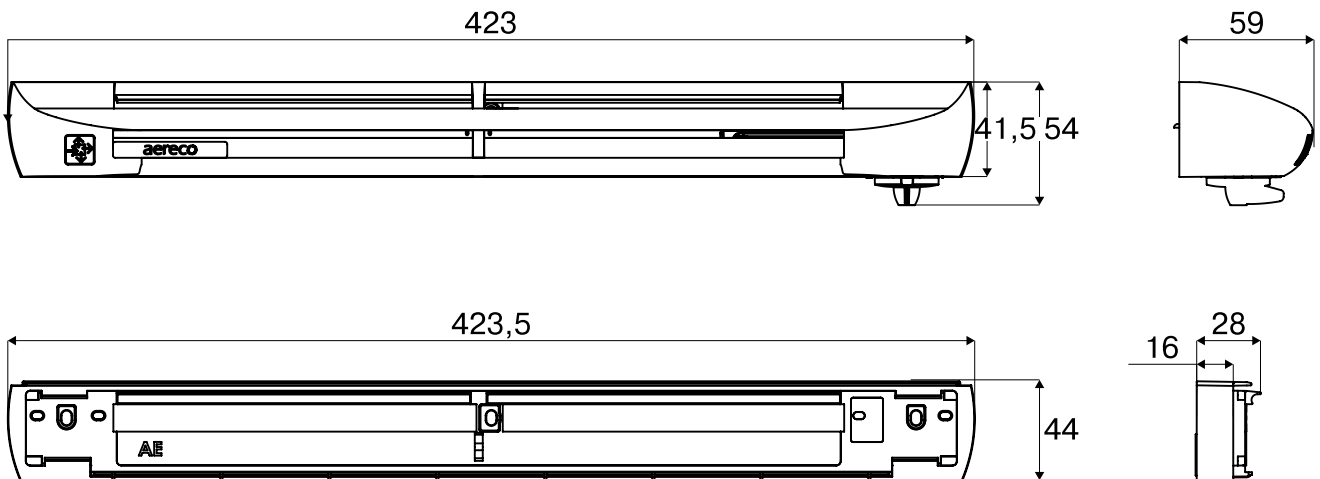
## Гигрорегулируемое приточное устройство с шумопоглощением EHA<sup>2</sup>

### Стильный дизайн, максимум функций

Стильный дизайн EHA<sup>2</sup>, воплощенный в тонком корпусе, обеспечивает идеальную установку на большинство окон и рольставен. Использование высокоэффективных звукопоглощающих материалов, вместе со специальной проставкой и наружным козырьком, обеспечивает звукоизоляцию до 42 дБ. Специальный переключатель позволяет при необходимости вручную закрывать или открывать заслонку приточного устройства, что функционально дополняет систему гигрорегулирования, которой оснащено EHA<sup>2</sup>.



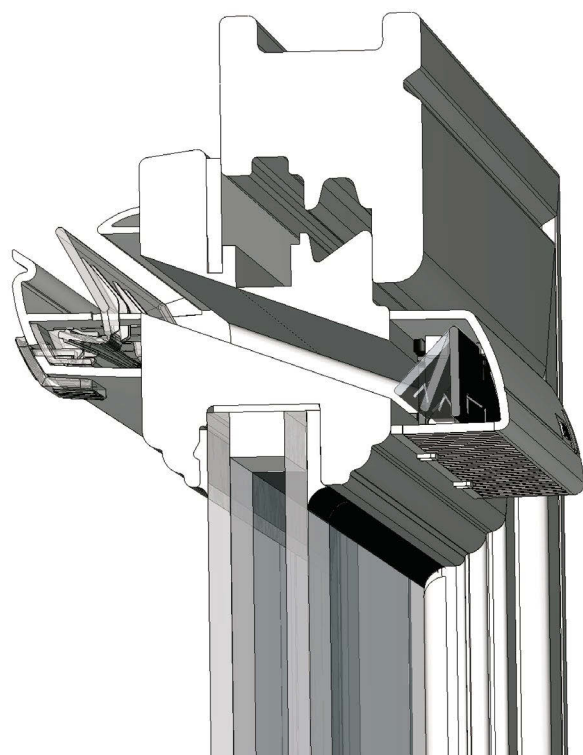
- Гигрорегулируемая система:** контролирует расход воздуха в зависимости от уровня относительной влажности внутри помещения
- Звукоизоляция:** до 37 дБ, возможно снижение уровня внешнего шума до 42 дБ в комплекте с аксессуарами
- Легкое техническое обслуживание:** нет необходимости в регулировке, достаточно очищать от пыли один раз в год



### Возможные комбинации

Акустика (комбинации)		Комбинация 1	Комбинация 2	Комбинация 3	Комбинация 4
Приточное устройство	EHA <sup>2</sup>	x	x	x	x
Акустическая проставка	E-EHA <sup>2</sup>		x		x
Акустический козырек с решеткой против насекомых	A-EHA			x	x
Наружный козырек	AS, AC или AP	x	x		
Звукоизоляция, дБ		37	39	40	42

## Наружные козырьки



Наружные козырьки защищают окно от проникновения воды внутрь помещения. Эстетичный дизайн позволяет вписаться в фасад практически любого здания. Дополнительными функциями наружных козырьков являются шумопоглощение и защита от насекомых.

Существует несколько видов козырьков: AP, AS, A-EMM, A-EHA, AC.

**AP** — тонкий козырек (10 мм), позволяющий его использовать на окнах, оборудованных защитными жалюзи.

**AS** — стандартный козырек защищает помещение от возможного попадания воды и препятствует проникновению насекомых.

**A-EMM** — акустический козырек A-EMM (в комплекте с приточным устройством EMM) снижает уровень внешнего шума до 37 дБ (А). Интегрированная решетка от насекомых легко снимается и чистится.

**A-EHA** — козырек A-EHA ценится за его повышенные акустические характеристики. Так, в комплекте с приточным устройством EHA и акустической проставкой E-EHA уровень внешнего шума снижается до 42 дБ (А).

**AC** — козырек защищает окно от проникновения воды внутрь помещения, а также поддерживает поток воздуха на оптимальном уровне, чтобы избежать избыточной вентиляции. Запатентованное внутреннее устройство (заслонка) ограничивает поток воздуха при увеличении перепада давления. Это позволяет использовать козырек AC для высотных зданий либо для помещений, подверженных сильной ветровой нагрузке. Имеющаяся в козырьке решетка защищает от проникновения насекомых.



AS



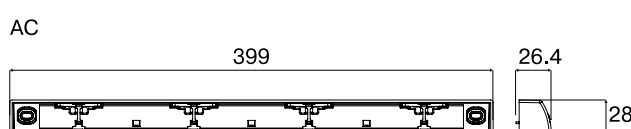
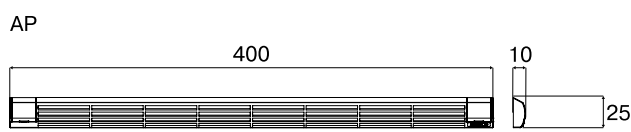
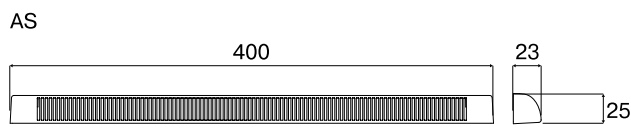
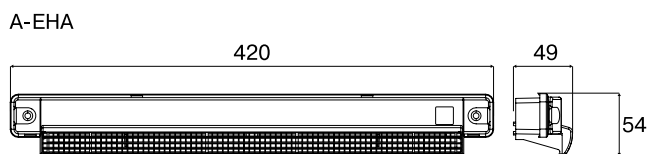
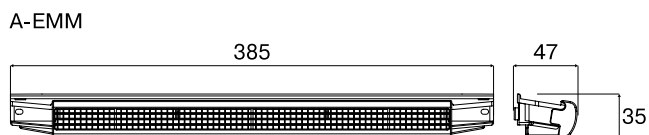
AP



A-EHA



A-EMM



## Заказные артикулы



### Приточные клапаны

Артикул ТБМ	Артикул Aereco	Цвет	Расход воздуха (мин / макс) при 10 Па, м³/ч
<b>Клапан приточный EMM</b>			
AER0006.07	EMM 716 RU	белый RAL9003	5–35
AER0006.05	EMM 717 RU	тик RAL8017	5–35
AER0006.55	EMM 717 RU	дуб RAL8001	5–35
AER0061.07	EMM 751 RU	белый RAL9003	11–35
<b>Комплект: клапан приточный EMM + козырек AS</b>			
AER0025.07	EMM707RU	белый RAL9003	5–35
AER0018.05	EMM 739 RU	тик RAL8017	5–35
AER0025.55	EMM 766 RU	дуб RAL8001	5–35
<b>Клапан приточный EHA<sup>2</sup></b>			
AER0029.07	EAR201RU	белый RAL9003	5–35
AER0029.05	EAR283EX	тик RAL8017	5–35
AER0029.55	EAR286EX	дуб RAL8001	5–35
<b>Комплект: клапан приточный EHA<sup>2</sup> + акустическая проставка E-EHA<sup>2</sup></b>			
AER0031.07	EAR206EX	белый RAL9003	5–35

### Наружные козырьки и аксессуары

Артикул ТБМ	Артикул Aereco	Цвет*	Применение
<b>Козырек наружный AS с решеткой от насекомых</b>			
AER0019.07	AEA 731 RU	белый RAL9003	все оконные приточные устройства Aereco
AER0019.05	AEA 733 RU	тик RAL8017	
AER0019.55	AEA 827 RU	дуб RAL8001	
<b>Козырек наружный акустический A-EMM с решеткой от насекомых</b>			
AER0020.07	AEA 833 RU	белый RAL9003	все оконные приточные устройства Aereco
AER0020.05	AEA 834 RU	тик RAL8017	
AER0020.55	AEA 852 RU	дуб RAL8001	
<b>Козырек наружный AC с контролем потока воздуха</b>			
AER0036.07	AEA 100 RU	белый RAL9003	все оконные приточные устройства Aereco
AER0036.05	AEA 157 RU	тик RAL8017	
AER0036.55	AEA 156 RU	дуб RAL8001	
<b>Козырек наружный AP для мест с ограниченным пространством с решеткой от насекомых</b>			
AER0037.07	AEA 098 RU	белый RAL9003	все оконные приточные устройства Aereco
AER0037.05	AEA 099 RU	тик RAL8017	
<b>Козырек наружный акустический A-EHA с решеткой от насекомых</b>			
AER0033.07	AEA 851 RU	белый RAL9003	все оконные приточные устройства Aereco
<b>Другие аксессуары</b>			
AER0028.07	11501AL	белый RAL9003	телескопический канал для монтажа на окно из алюминия
AER0039.07	AEA 301	белый RAL9003	Проставка акустическая E-EHA <sup>2</sup> для клапана EHA <sup>2</sup>

\* Возможны другие цветовые решения, в том числе по каталогу RAL.