

ПО НЕОБХОДИМОСТИ УКАЗЫВАТЬ: ЧЕТВЕРТИ ПОД ОТЛИВ И ПОДОКОННИК.

НОВЫЙ
УНИКОНТРОЛЬ

ПРИМЕЧАНИЕ: Водоот. проф. Допай 22Г

ИЗМ.	КОЛ. УЧ.	ЛИСТ	№ ДОК.	ПОДПИСЬ	ДАТА	УЗЕЛ 78/2. М 1:1 (КОРОбКА-СТВОРКА)	СТАДИЯ	ЛИСТ	ЛИСТОВ
Разработал		Королев М.А.					Заказ :		2
Проверил		Королев М.А.				ЗАО "Баварский дом"			
Принял		Юдин В.Г.				Материал :			
Утвердил		Пузин О.А.				Цвет :			

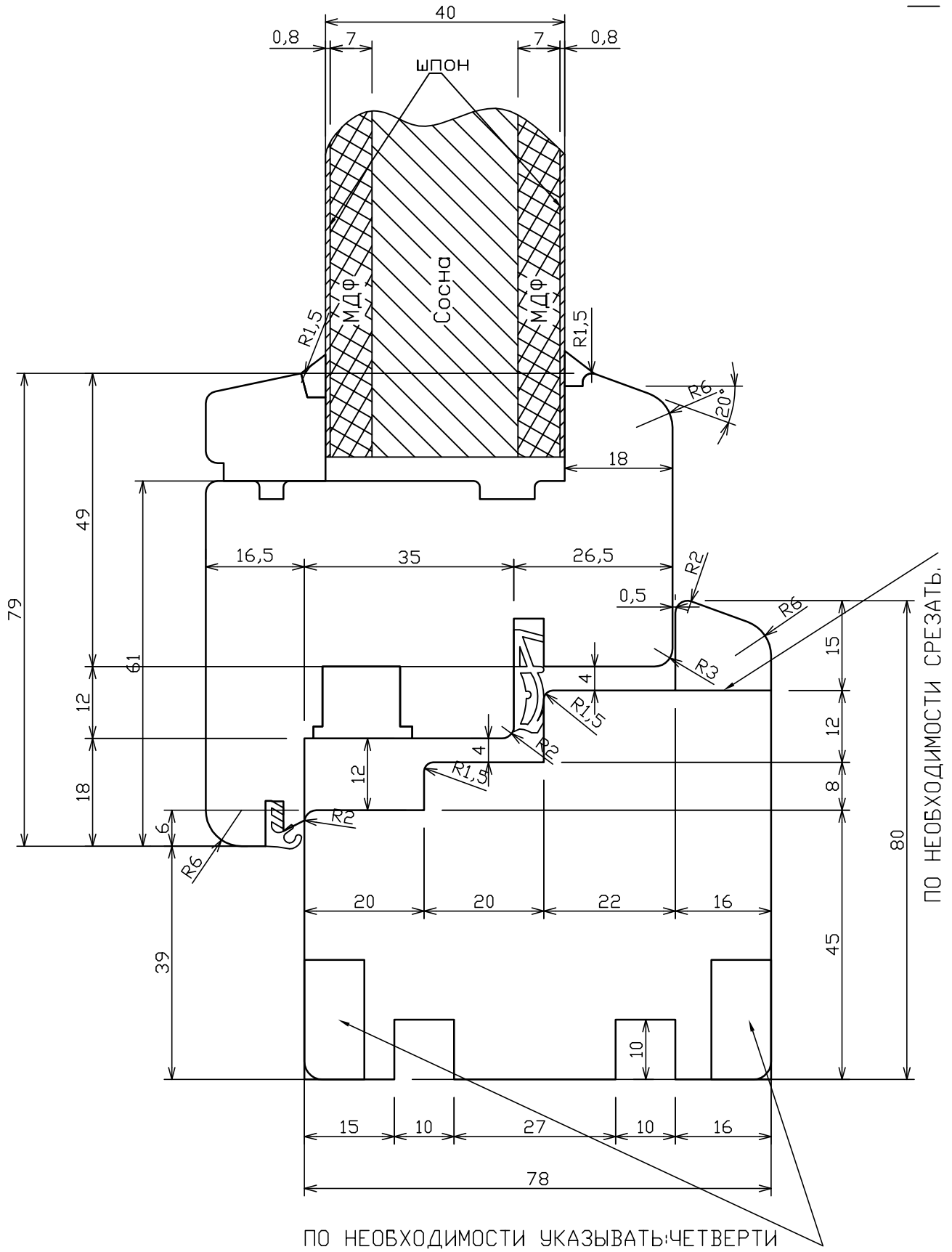
КОПИРОВАЛ

СОГЛАСОВАНО

Взам. инв.№

Подпись и дата

Инв.№ год



ПО НЕОБХОДИМОСТИ УКАЗЫВАТЬ ЧЕТВЕРТИ

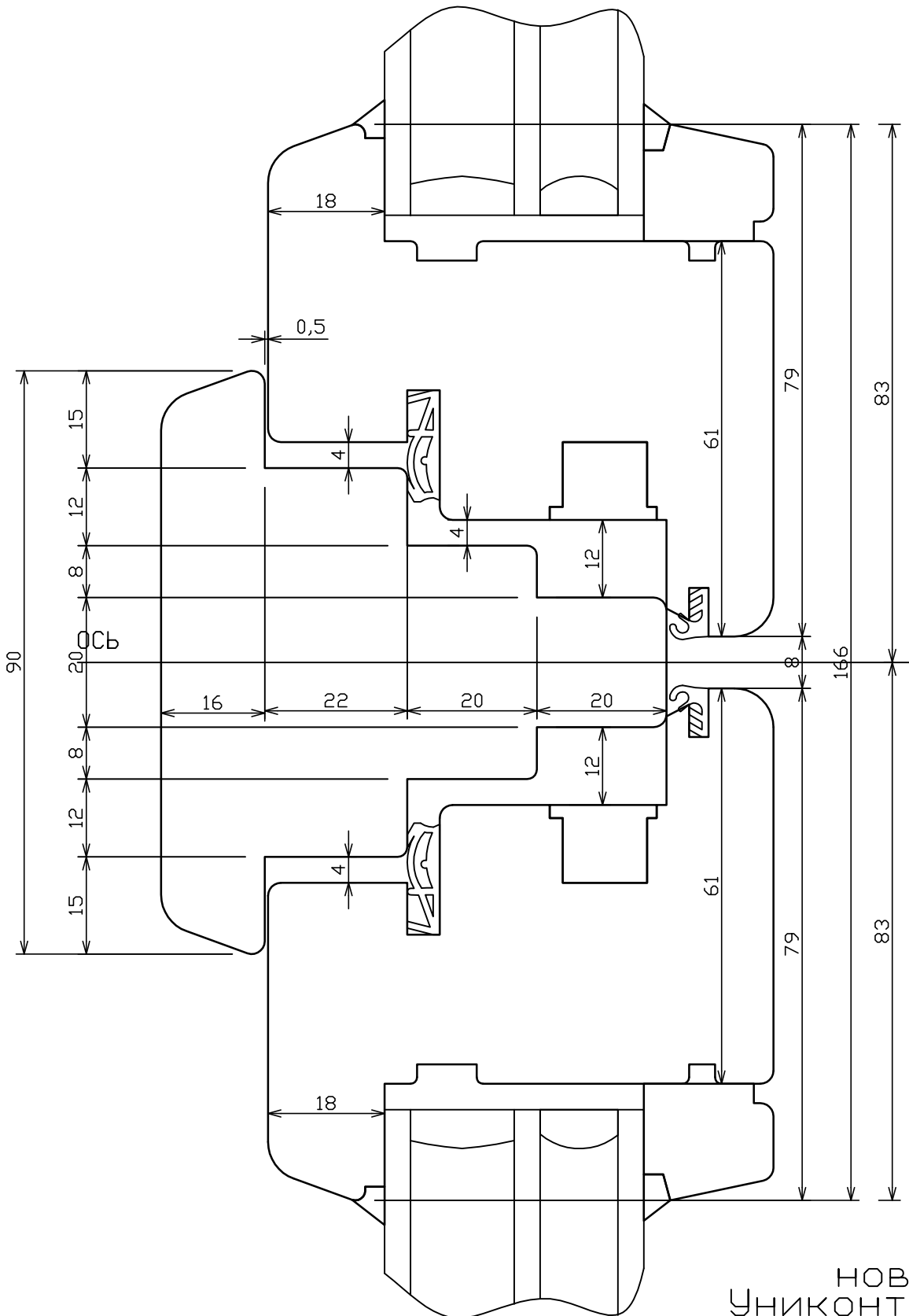
НОВЫЙ
УНИКОНТРОЛЬ

Инв. N год.	Подпись и дата	Взам. шиф. N	СОГЛАСОВАНО

ИЗМ.	КОЛ. УЧ.	ЛИСТ	N ДОК.	ПОДПИСЬ	ДАТА	УЗЕЛ 78/3. М 1:1	СТАДИЯ	ЛИСТ	ЛИСТОВ
Разработал		Королев М.А.				(ГОР.БР.КОР.2-СТВОРКА)		3	28
Проверил		Королев М.А.					ЗАО 'Баварский дом'		
Принял		Юдин В.Г.				Заказ :	Материал :		
Утвердил		Пузин О.А.					Цвет :		

Инв. N год.	Подпись и дата	Взам. шиф. N	СОГЛАСОВАНО

4-4/1



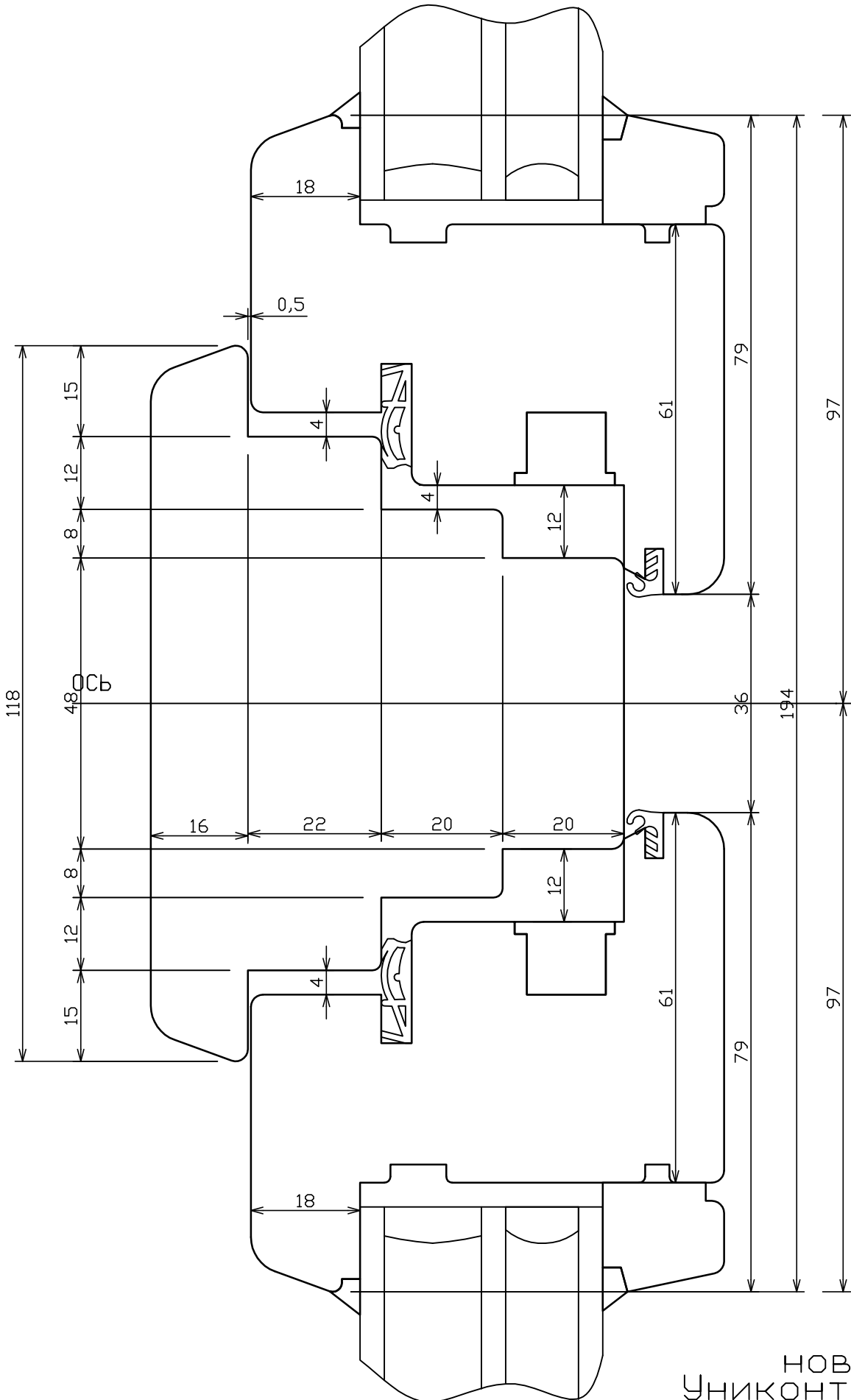
НОВЫЙ
УНИКОНТРОЛЬ

ИЗМ.	КОЛ. УЧ.	ЛИСТ	N ДОК.	ПОДПИСЬ	ДАТА	СТАДИЯ	ЛИСТ	ЛИСТОВ
Разработал		Королев М.А.				УЗЕЛ 78/4/1. М 1:1 (ИМПОСТ90-СТВОРКА)		
Проверил		Королев М.А.						
Принял		Юдин В.Г.						
Утвердил		Пузин О.А.						
Заказ :						Материал :		
						Цвет :		

КОПИРОВАЛ

Инв. N год.	Подпись и дата	Взам. шиф. N	СОГЛАСОВАНО

4-4/3



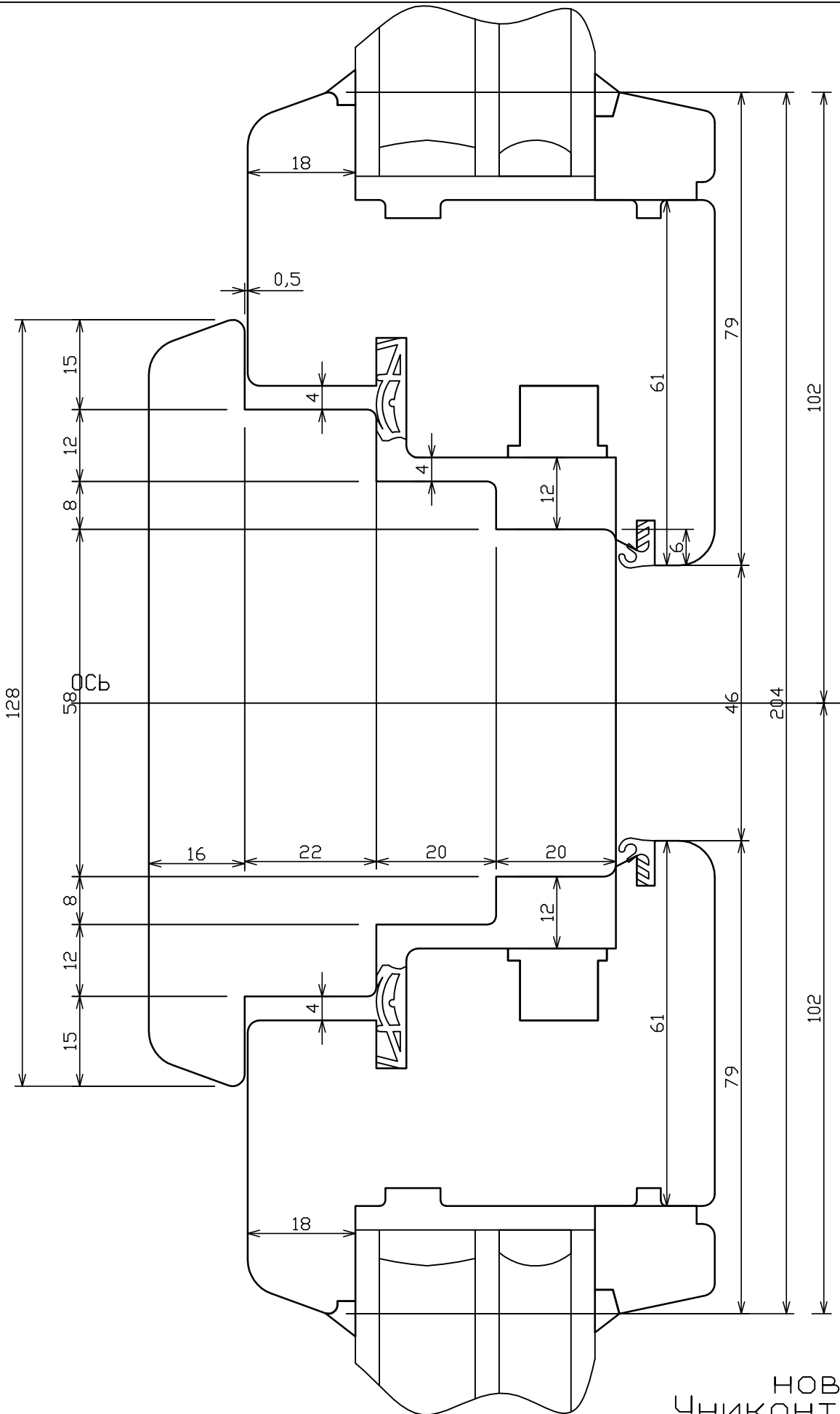
НОВЫЙ
УНИКОНТРОЛЬ

ИЗМ.	КОЛ. УЧ.	ЛИСТ	N ДОК.	ПОДПИСЬ	ДАТА	СТАДИЯ	ЛИСТ	ЛИСТОВ
						УЗЕЛ 78/4/3. М 1:1 (ИМПОСТ118-створка)	6	28
Разработал		Королев М.А.					ЗАО "Баварский дом"	
Проверил		Королев М.А.				Материал :		
Принял		Юдин В.Г.				Цвет :		
Утвердил		Пузин О.А.				Заказ :		

КОПИРОВАЛ

Инв. N год.	Подпись и дата	Взам. шиф. N	СОГЛАСОВАНО

4-4/4

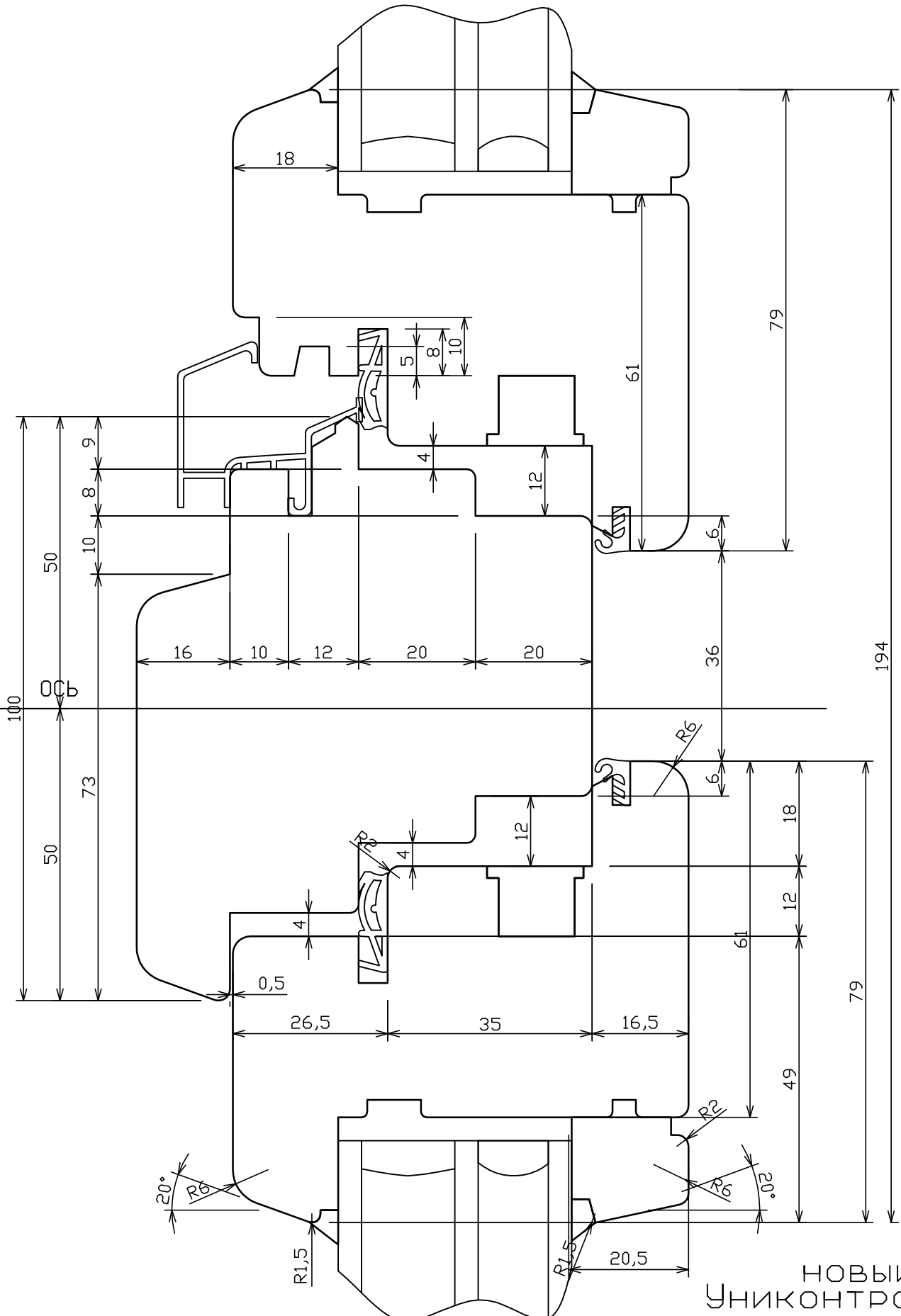


НОВЫЙ
УНИКОНТРОЛЬ

ИЗМ.	КОЛ. УЧ.	ЛИСТ	N ДОК.	ПОДПИСЬ	ДАТА	СТАДИЯ	ЛИСТ	ЛИСТОВ		
							7	28		
Разработал		Королев М.А.				УЗЕЛ 78/4/4, М 1:1 (ИМПОСТ128-створка)				
Проверил		Королев М.А.			ЗАО "Баварский дом"					
Принял		Юдин В.Г.			Материал :					
Утвердил		Пузин О.А.				Цвет :				

Заказ :

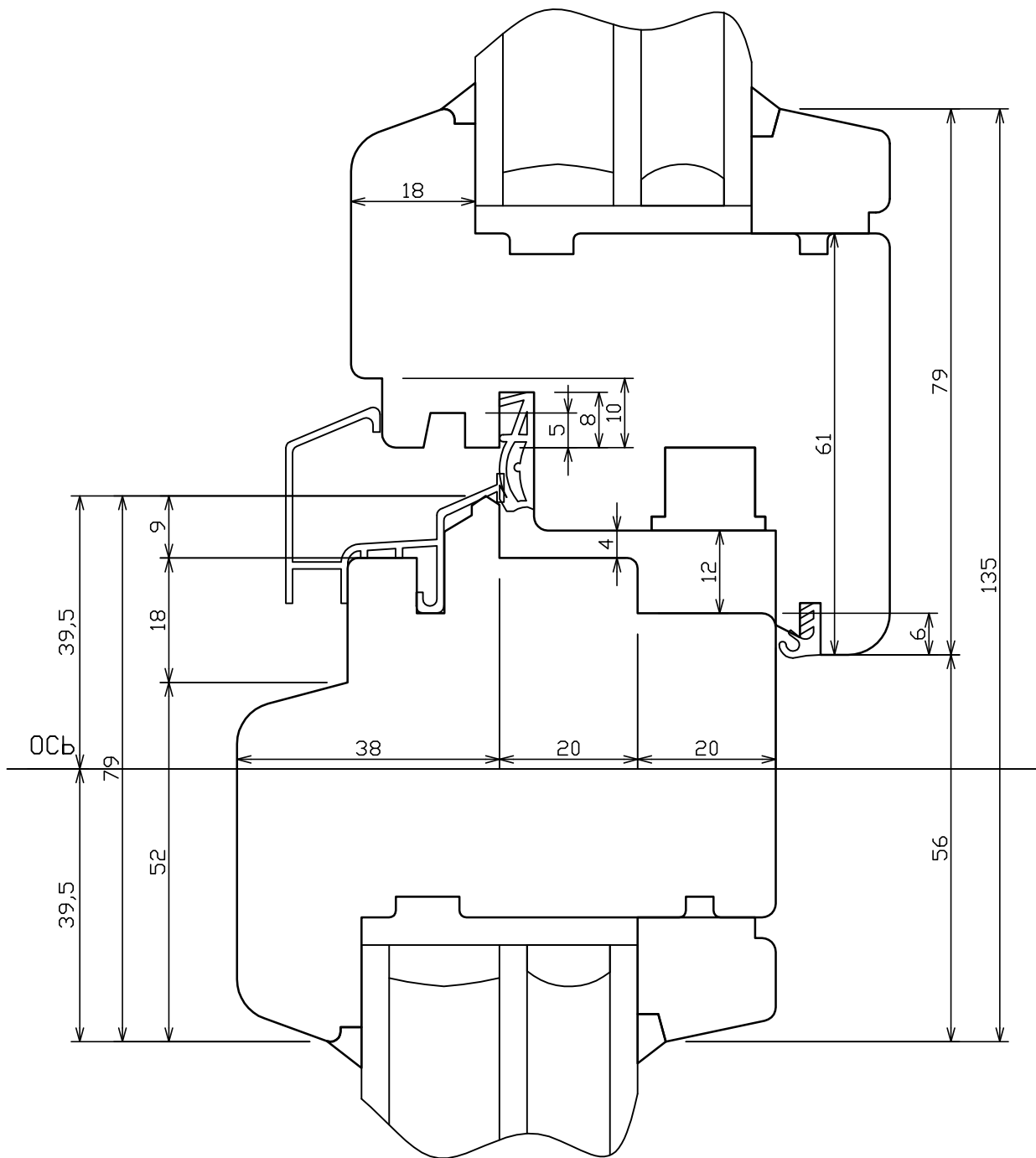
КОПИРОВАЛ



НОВЫЙ
УНИКОНТРОЛЬ

Инв. N год. Подпись и дата Взам. шиф. N СОГЛАСОВАНО

ИЗМ.	КОЛ. УЧ.	ЛИСТ	N ДОК.	ПОДПИСЬ	ДАТА	УЗЕЛ 78/5. М 1:1 (ГОРИЗ.ИМПОСТ-СТВОРКА)	СТАДИЯ	ЛИСТ	ЛИСТОВ
									8
Проверил		Королев М.А.				Заказ :	ЗАО "Баварский дом"		
Принял		Юдин В.Г.			Материал :				
Утвердил		Пузин О.А.			Цвет :				



НОВЫЙ
УНИКОНТРОЛЬ

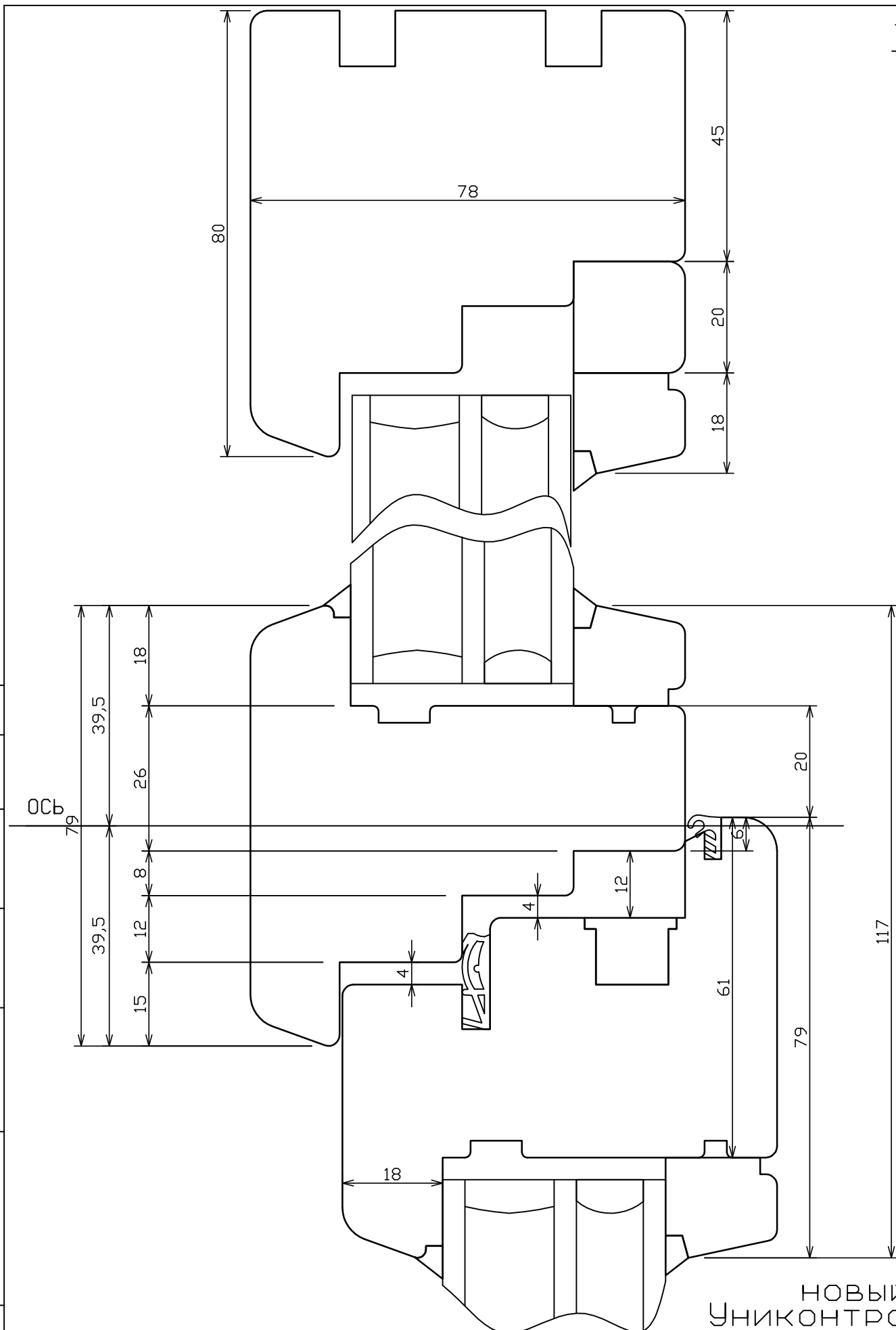
СОГЛАСОВАНО

Взам. шиф. N

Подпись и дата

Инд. N год.

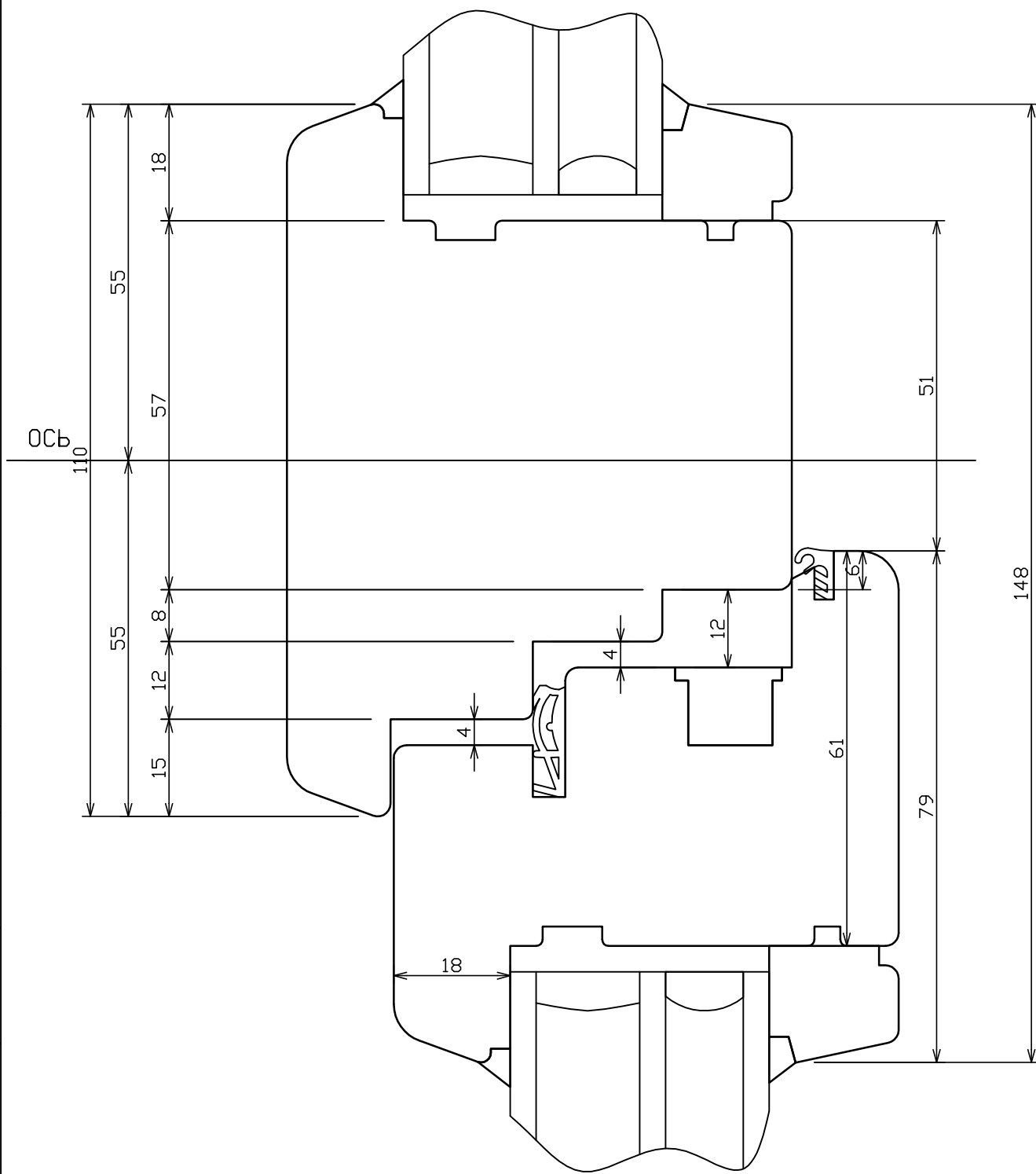
ИЗМ.	КОЛ. УЧ.	ЛИСТ	N ДОК.	ПОДПИСЬ	ДАТА	СТАДИЯ	ЛИСТ	ЛИСТОВ
						УЗЕЛ 78/6. М 1:1	9	28
Разработал		Королев М.А.				(ГОРИЗ.ИМПОСТ-ВЕРХН.СТВОРКА)	ЗАО "Баварский дом"	
Проверил		Королев М.А.				Заказ :	Материал :	
Принял		Юдин В.Г.					Цвет :	
Утвердил		Пузин О.А.						



НОВЫЙ
УНИКОНТРОЛЬ

Инв. N год.	Подпись и дата	Взам. шиф. N	СОГЛАСОВАНО

ИЗМ.	КОЛ. УЧ.	ЛИСТ	N ДОК.	ПОДПИСЬ	ДАТА	СТАДИЯ	ЛИСТ	ЛИСТОВ
Разработал		Королев М.А.				УЗЕЛ 78/7/1. М 1:1 (гориз.импост с глух.француз.-створка)	10	28
Проверил		Королев М.А.					ЗАО "Баварский дом"	
Принял		Юдин В.Г.				Заказ :	Материал :	
Утвердил		Пузин О.А.					Цвет :	



НОВЫЙ
УНИКОНТРОЛЬ

Инв. N год. Подпись и дата Взам. шиф. N СОГЛАСОВАНО

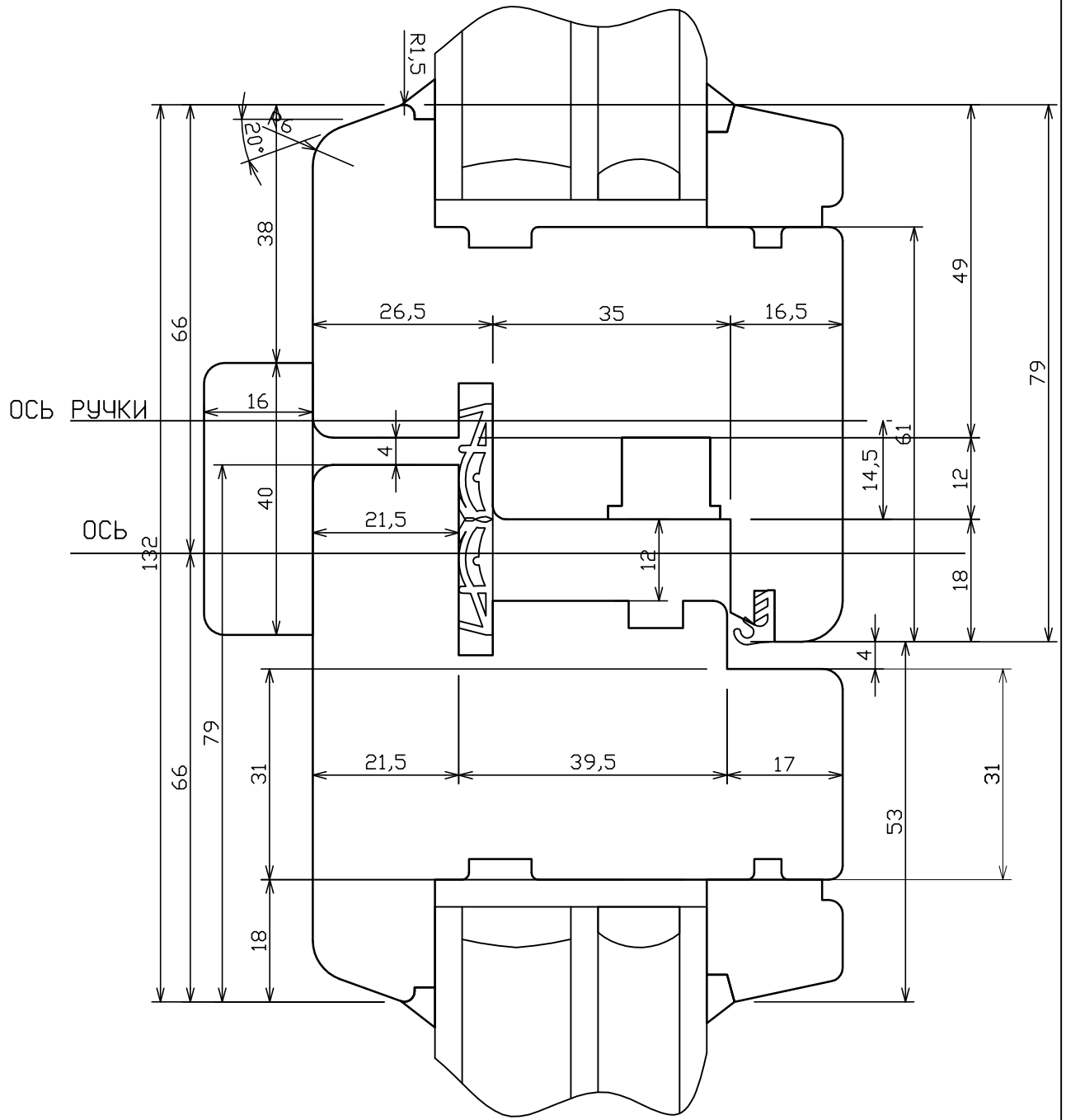
ИЗМ.	КОЛ. УЧ.	ЛИСТ	N ДОК.	ПОДПИСЬ	ДАТА	СТАДИЯ	ЛИСТ	ЛИСТОВ
Разработал		Королев М.А.				УЗЕЛ 78/7/2. М 1:1 (гориз. импост 110 с глух. фрамугой-створкой)	11	28
Проверил		Королев М.А.			ЗАО "Баварский дом"			
Принял		Юдин В.Г.			Материал :			
Утвердил		Пузин О.А.			Цвет :			

Заказ :

КОПИРОВАЛ

Инв. N	год.	Подпись и дата	Взам. инв. N	СОГЛАСОВАНО

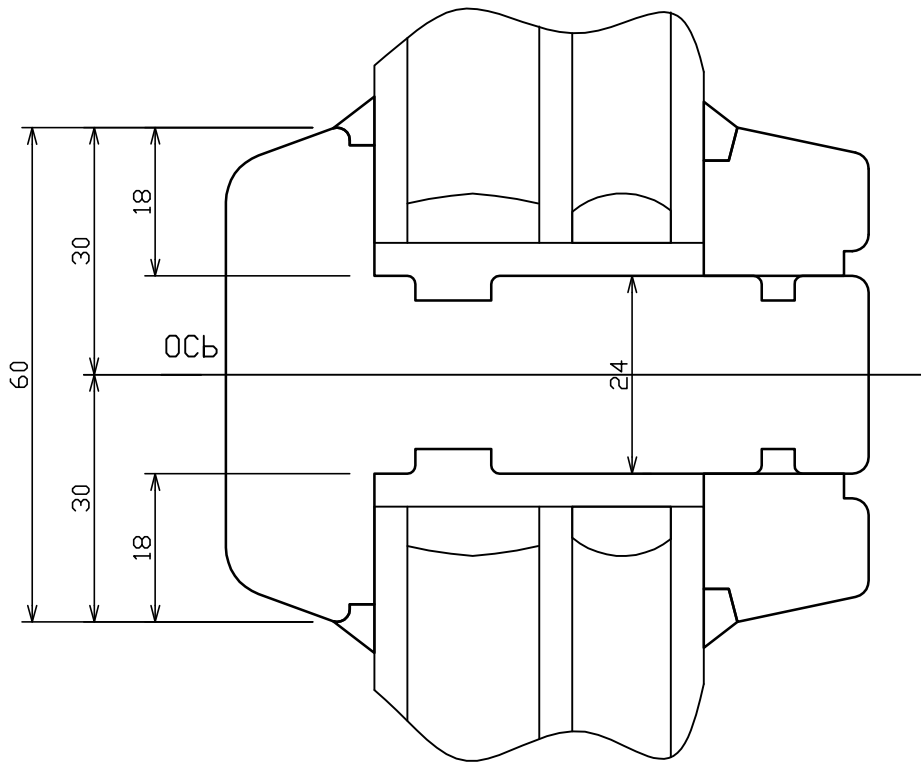
8-8



НОВЫЙ
УНИКОНТРОЛЬ

ИЗМ.	КОЛ. УЧ.	ЛИСТ	N ДОК.	ПОДПИСЬ	ДАТА	УЗЕЛ 78/8, М 1:1	СТАДИЯ	ЛИСТ	ЛИСТОВ
Разработал		Королев М.А.				(УЗЕЛ 78/8, М 1:1)		12	28
Проверил		Королев М.А.						ЗАО "Баварский дом"	
Принял		Юдин В.Г.				Заказ :	Материал :		
Утвердил		Пузин О.А.					Цвет :		

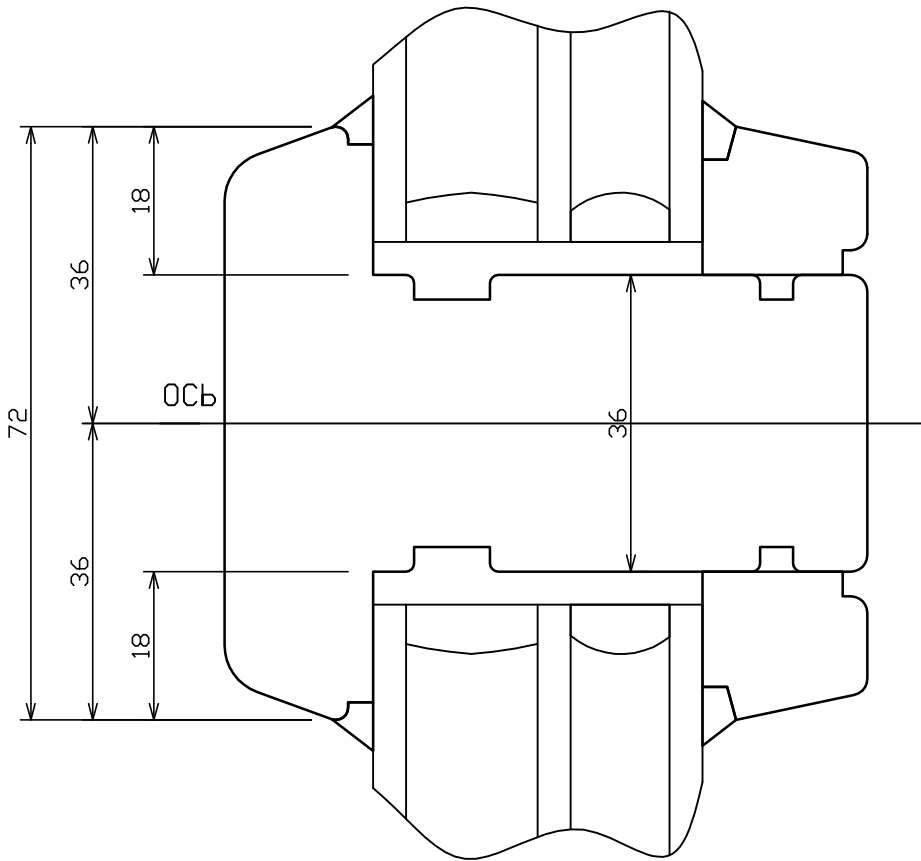
КОПИРОВАЛ



НОВЫЙ
УНИКОНТРОЛЬ

Инв. N подл.	Подпись и дата	Взам. шиф. N	СОГЛАСОВАНО

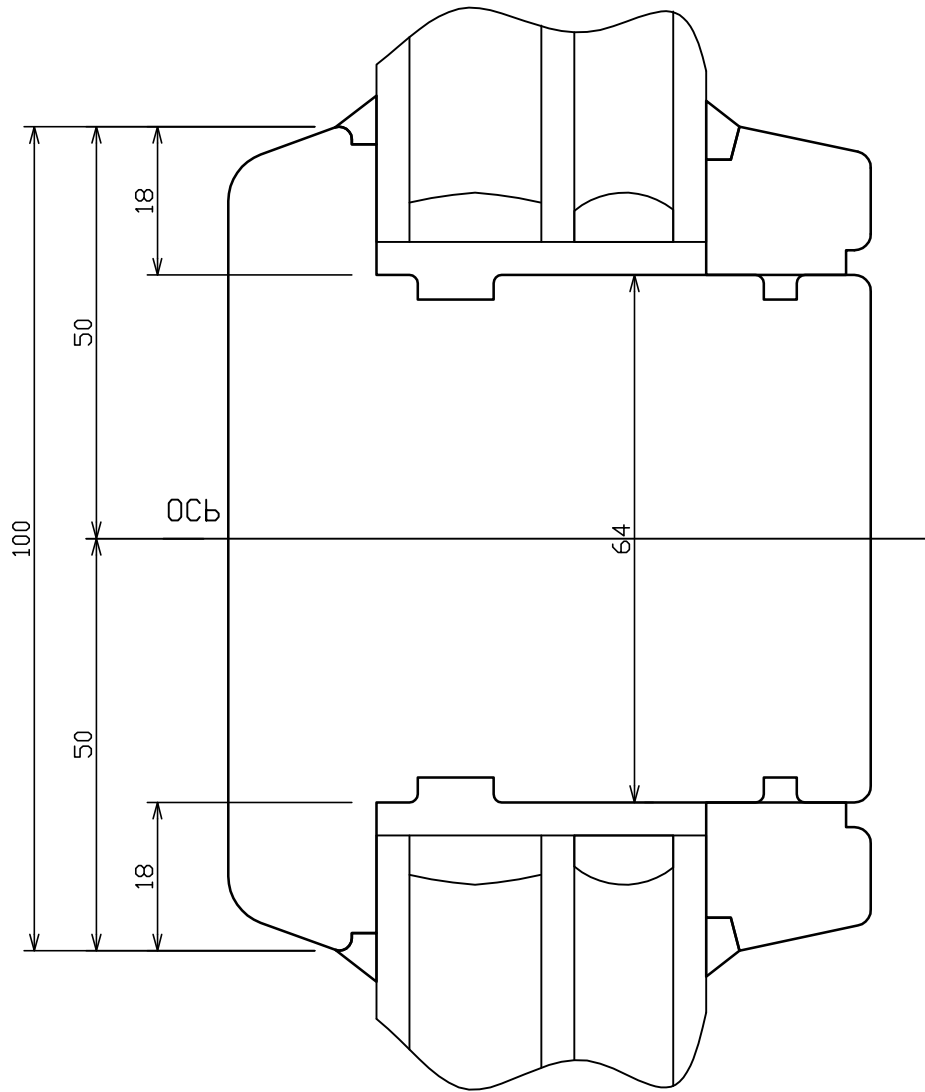
ИЗМ.	КОЛ. УЧ.	ЛИСТ	N ДОК.	ПОДПИСЬ	ДАТА	СТАДИЯ	ЛИСТ	ЛИСТОВ
Разработал	Королев М.А.					УЗЕЛ 78/10/1. М 1:1 (ВРЕЗНОЙ ГОРБЫЛ?К60)	14	28
Проверил	Королев М.А.						ЗАО "Баварский дом"	
Принял	Юдин В.Г.					Заказ :	Материал :	
Утвердил	Пузин О.А.						Цвет :	



Инв. N	год.	Подпись и дата	Взам. инв. N	СОГЛАСОВАНО

НОВЫЙ
УНИКОНТРОЛЬ

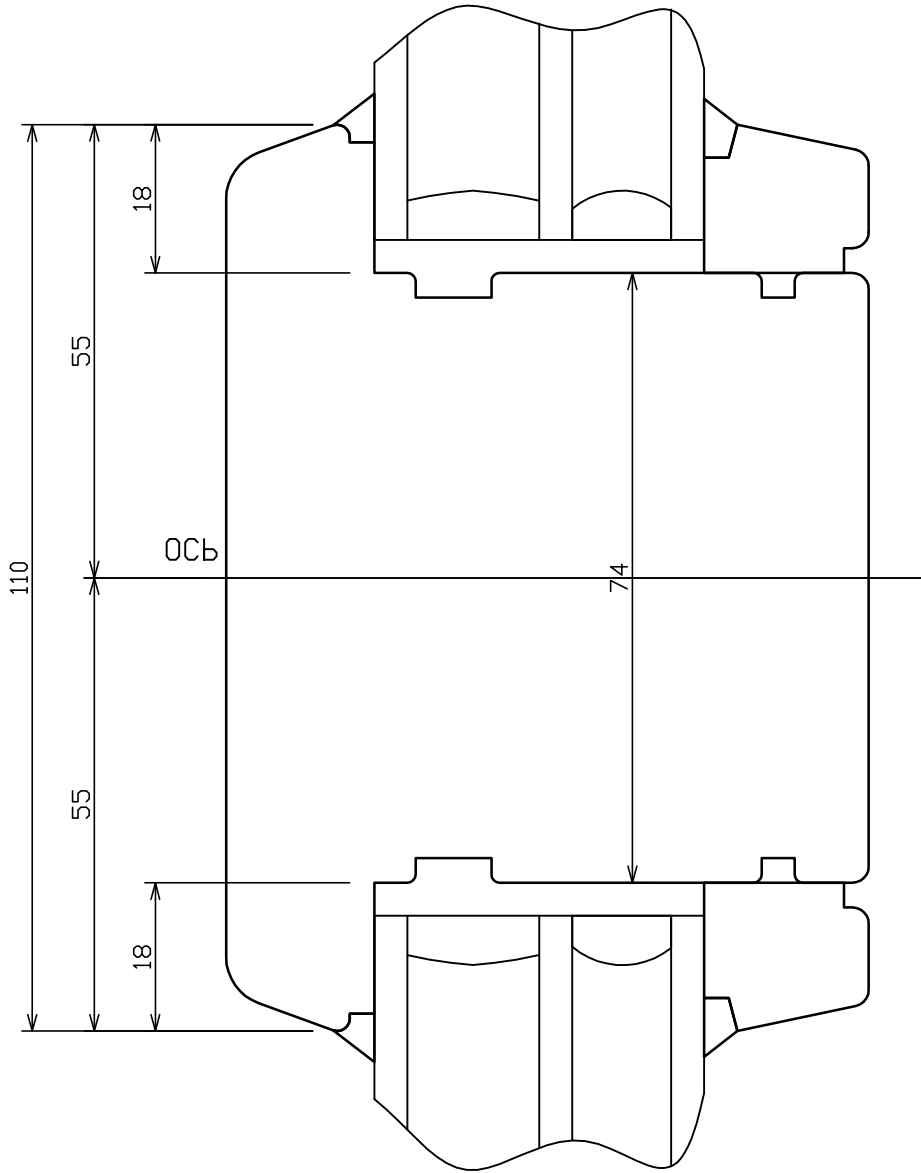
ИЗМ.	КОЛ. УЧ.	ЛИСТ	N ДОК.	ПОДПИСЬ	ДАТА	СТАДИЯ	ЛИСТ	ЛИСТОВ
Разработал	Королев М.А.					УЗЕЛ 78/10/2, М 1:1 (ВРЕЗНОЙ ГОРБЫЛ?К72)	15	28
Проверил	Королев М.А.						ЗАО "Баварский дом"	
Принял	Юдин В.Г.					Заказ :	Материал :	
Утвердил	Пузин О.А.						Цвет :	



НОВЫЙ
УНИКОНТРОЛЬ

Инв. N	год.	Подпись и дата	Взам. инв. N	СОГЛАСОВАНО

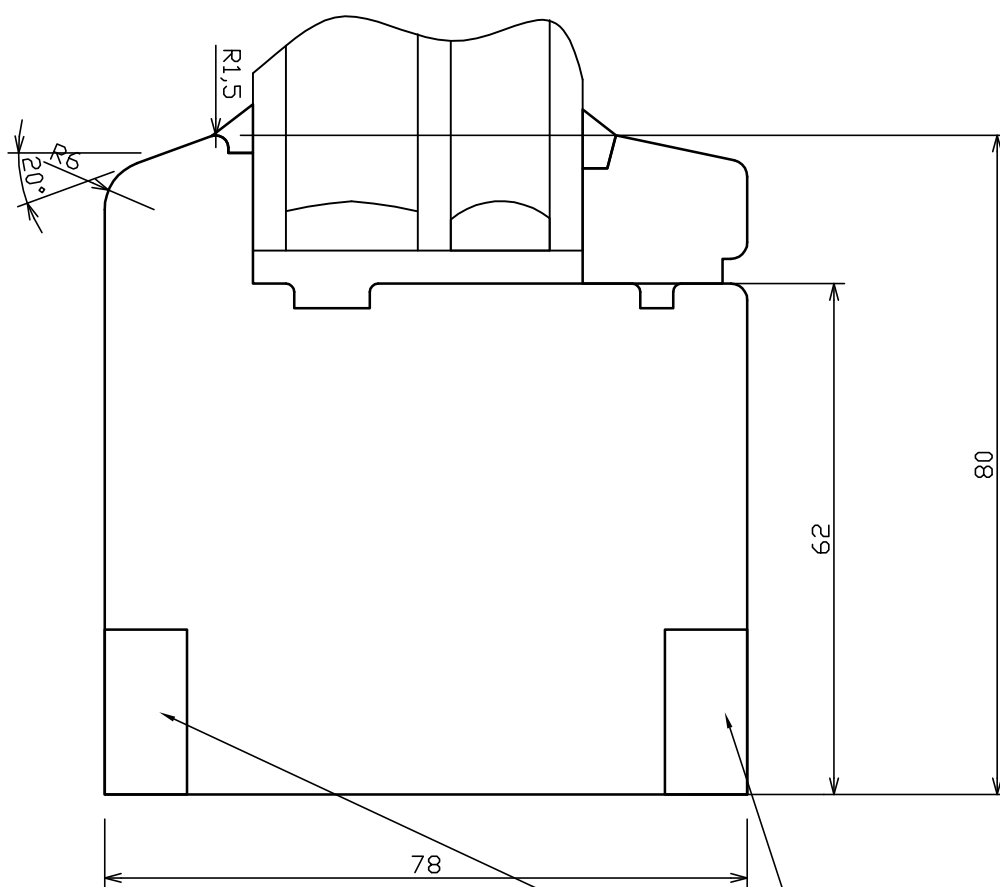
ИЗМ.	КОЛ. УЧ.	ЛИСТ	N ДОК.	ПОДПИСЬ	ДАТА	СТАДИЯ	ЛИСТ	ЛИСТОВ
Разработал		Королев М.А.				УЗЕЛ 78/10/3, М 1:1 (ВРЕЗНОЙ ГОРБЫЛ?К100)	16	26
Проверил		Королев М.А.			ЗАО "Баварский дом"			
Принял		Юдин В.Г.			Материал :			
Утвердил		Пузин О.А.			Цвет :			
Заказ :								



НОВЫЙ
УНИКОНТРОЛЬ

Инв. N	год.	Подпись и дата	Взам. инв. N	СОГЛАСОВАНО

ИЗМ.	КОЛ. УЧ.	ЛИСТ	N ДОК.	ПОДПИСЬ	ДАТА	СТАДИЯ	ЛИСТ	ЛИСТОВ
Разработал		Королев М.А.				УЗЕЛ 78/10/4, М 1:1		
Проверил		Королев М.А.				(ВРЕЗНОЙ ГОРБЫЛ?К110)		
Принял		Юдин В.Г.				ЗАО "Баварский дом"		
Утвердил		Пузин О.А.				Заказ :		
						Материал :		
						Цвет :		



ПО НЕОБХОДИМОСТИ УКАЗЫВАТЬ: ЧЕТВЕРТИ ПОД ОТЛИВ И ПОДОКОННИК.

СОГЛАСОВАНО

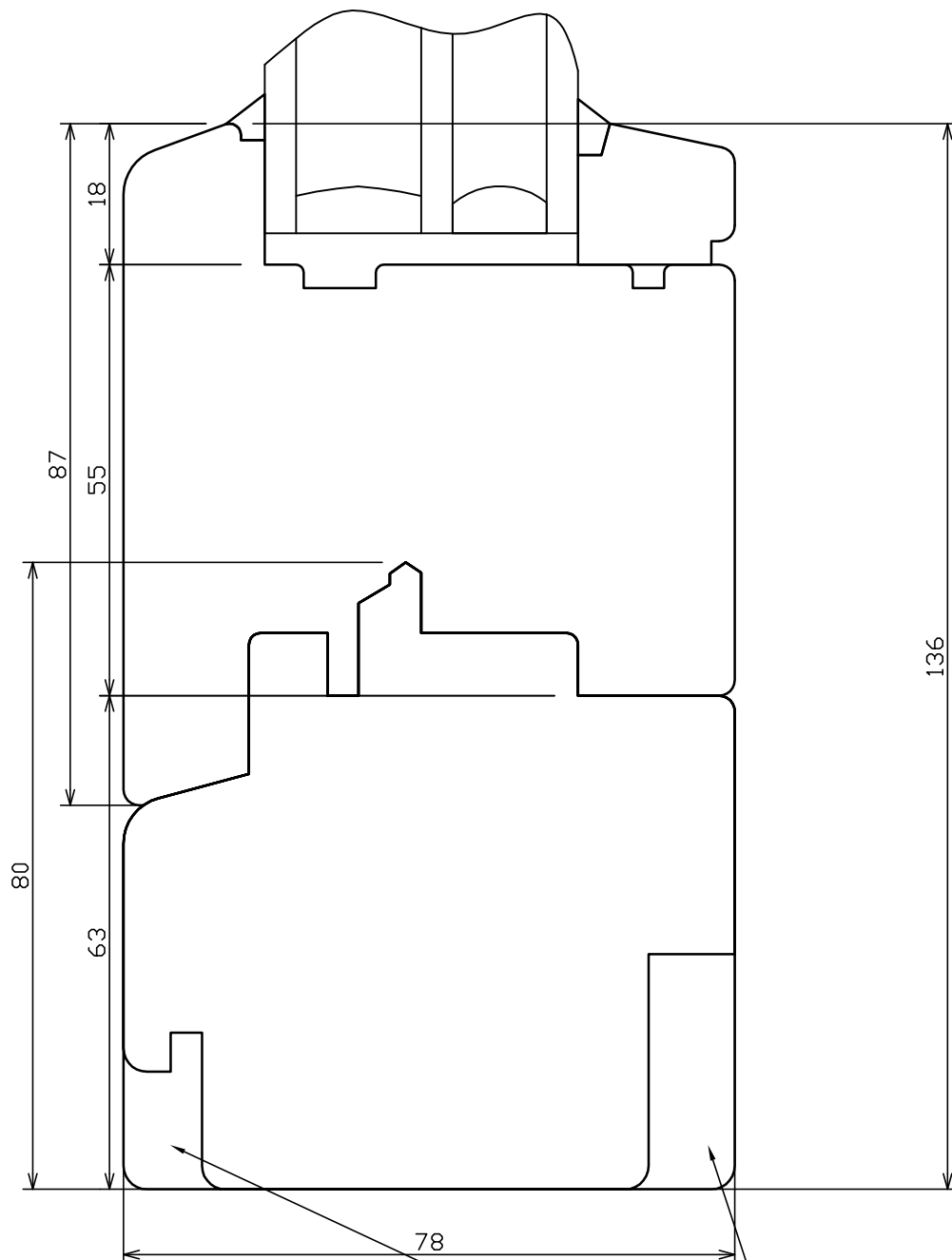
Взам. шиф. N

Подпись и дата

Инд. N год.

ИЗМ.	КОЛ. УЧ.	ЛИСТ	N ДОК.	ПОДПИСЬ	ДАТА	СТАДИЯ	ЛИСТ	ЛИСТОВ
Разработал		Королев М.А.				УЗЕЛ 78/11. М 1:1 (БРУС ГЛУХОЙ КОРОБКИ)	18	28
Проверил		Королев М.А.					ЗАО "Баварский дом"	
Принял		Юдин В.Г.			Заказ :	Материал :		
Утвердил		Пузин О.А.					Цвет :	

КОПИРОВАЛ



ПО НЕОБХОДИМОСТИ УКАЗЫВАТЬ: ЧЕТВЕРТИ ПОД ОТЛИВ И ПОДОКОННИК.

НОВЫЙ
УНИКОНТРОЛЬ

Инв. N подл.	Подпись и дата	Взам. инв. N	СОГЛАСОВАНО

ИЗМ.	КОЛ. УЧ.	ЛИСТ	N ДОК.	ПОДПИСЬ	ДАТА	СТАДИЯ	ЛИСТ	ЛИСТОВ
Разработал				Королев М.А.		УЗЕЛ 78/12.	19	26
Проверил				Королев М.А.		(БРУС НАРАЩИВАНИЯ)	ЗАО "Баварский дом"	
Принял				Юдин В.Г.		Заказ :	Материал :	
Утвердил				Пузин О.А.			Цвет :	

СОГЛАСОВАНО

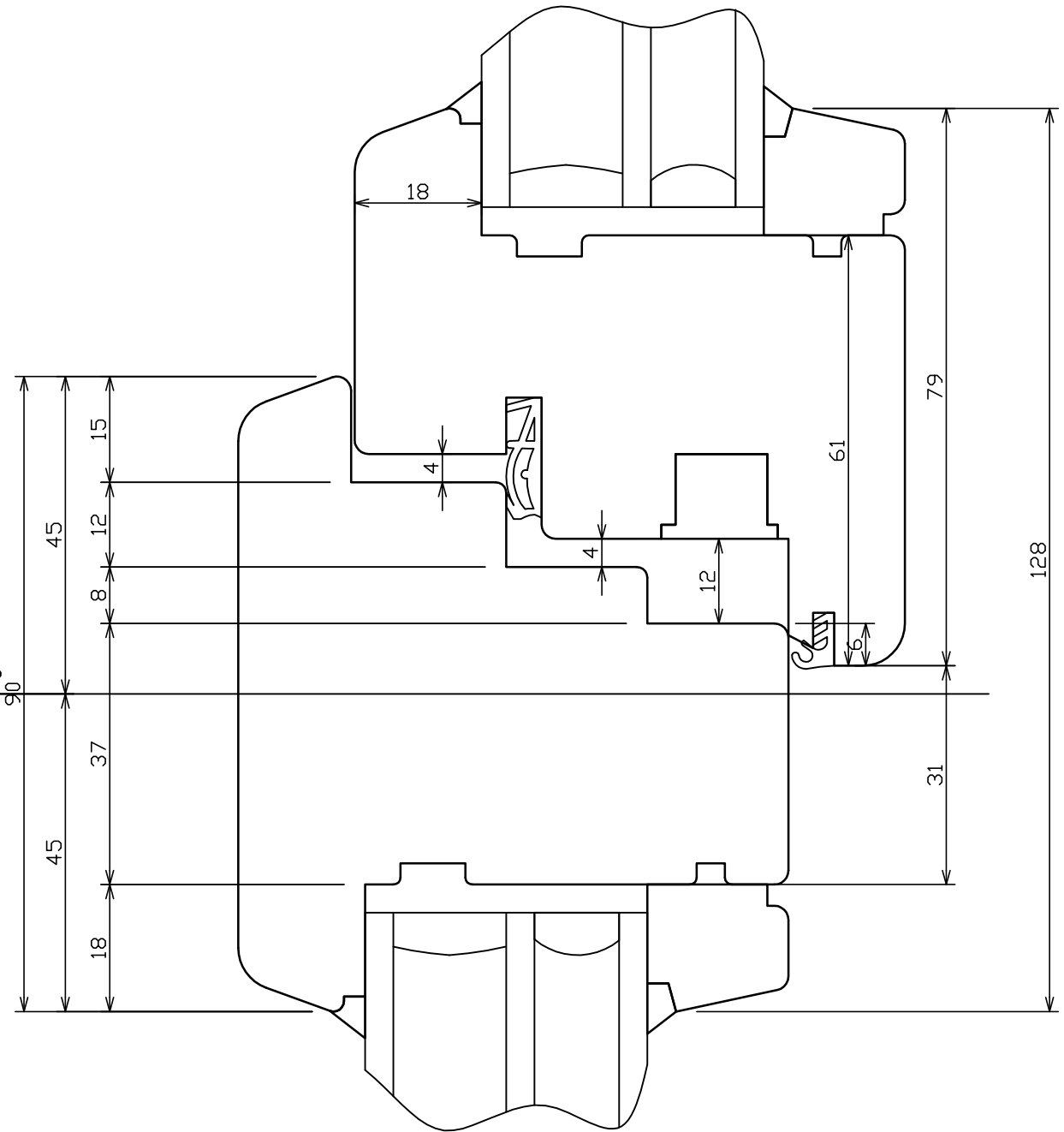
Взам. шиф. N

Подпись и дата

Инд. N год.

14-14/1

ОСБ



НОВЫЙ
УНИКОНТРОЛЬ

ИЗМ.	КОЛ. УЧ.	ЛИСТ	N ДОК.	ПОДПИСЬ	ДАТА	СТАДИЯ	ЛИСТ	ЛИСТОВ
						УЗЕЛ 78/14/1. М 1:1		
Разработал		Королев М.А.				(верт. импост 90 с глух. француз. створка)	21	28
Проверил		Королев М.А.				ЗАО "Баварский дом"		
Принял		Юдин В.Г.				Материал :		
Утвердил		Позин О.А.				Цвет :		

КОПИРОВАЛ

СОГЛАСОВАНО

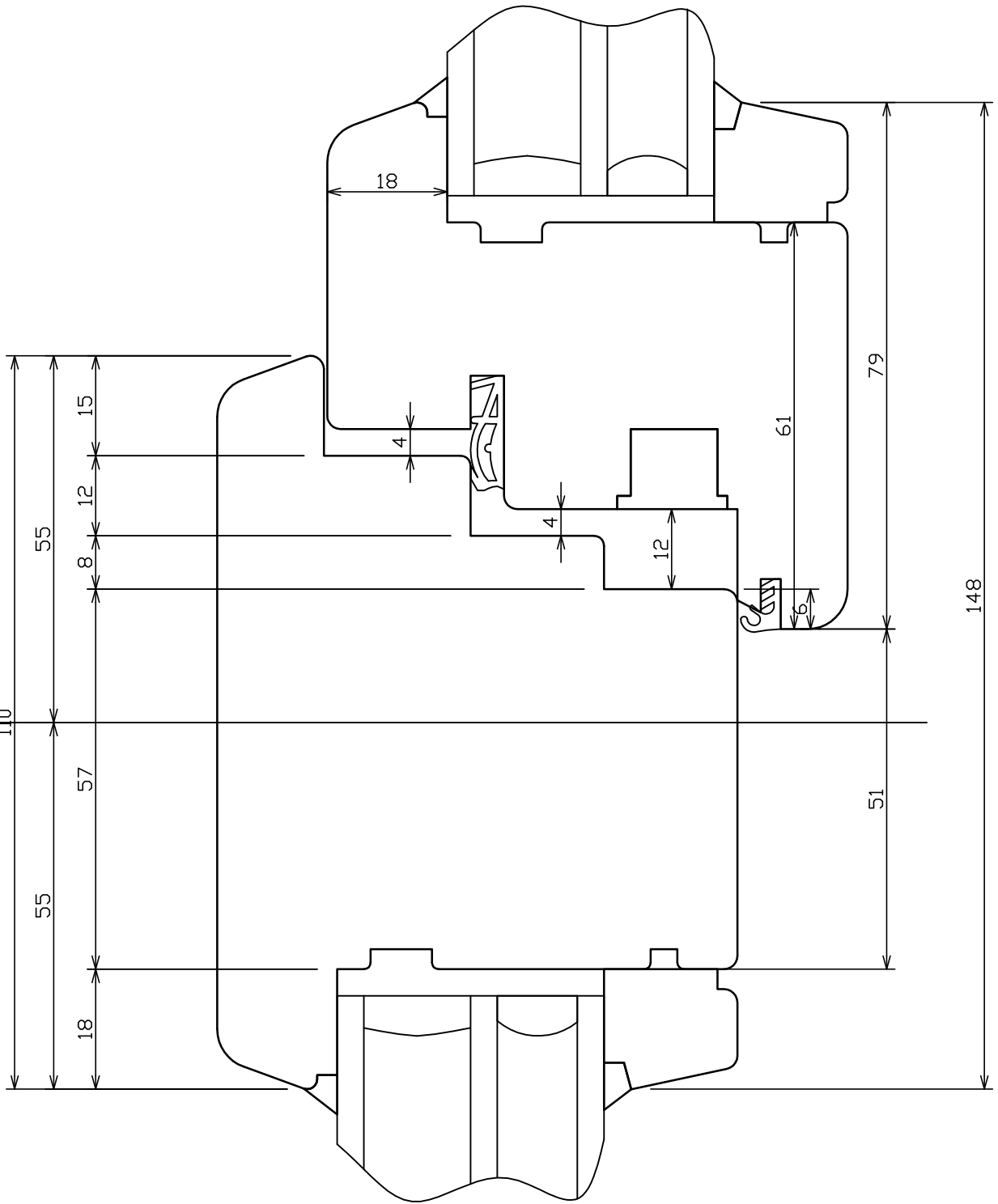
Взам. шиф. N

Подпись и дата

Изн. N год.

14-14/2

ОСБ



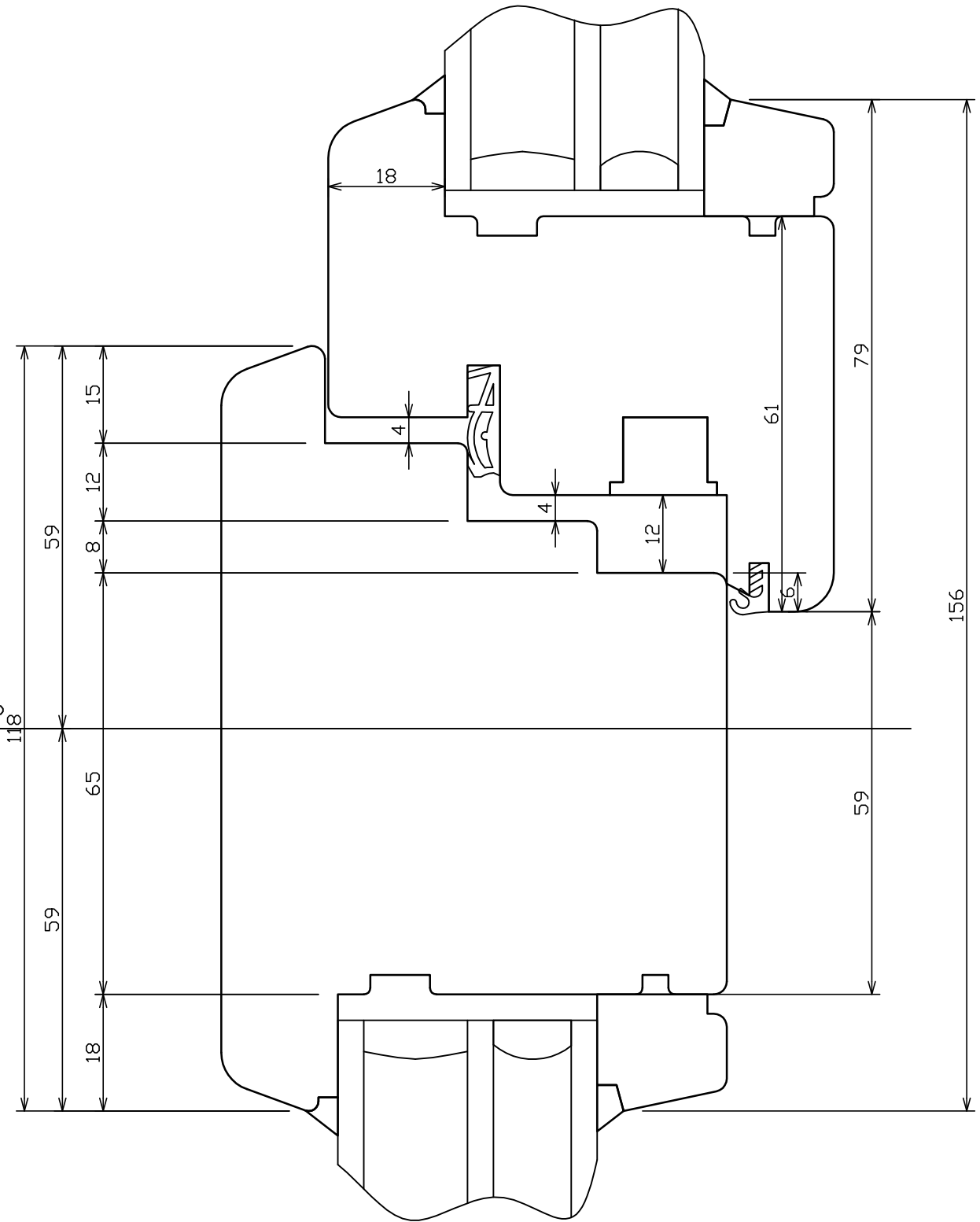
НОВЫЙ
УНИКОНТРОЛЬ

ИЗМ.	КОЛ. УЧ.	ЛИСТ	N ДОК.	ПОДПИСЬ	ДАТА	СТАДИЯ	ЛИСТ	ЛИСТОВ
Разработал		Королев М.А.				УЗЕЛ 78/14/2. М 1:1	22	28
Проверил		Королев М.А.			(верт.импост110 с глух.орамугой-створкой)	ЗАО "Баварский дом"		
Принял		Юдин В.Г.			Заказ :	Материал :		
Утвердил		Пузин О.А.				Цвет :		

КОПИРОВАЛ

14-14/3

ОСЬ



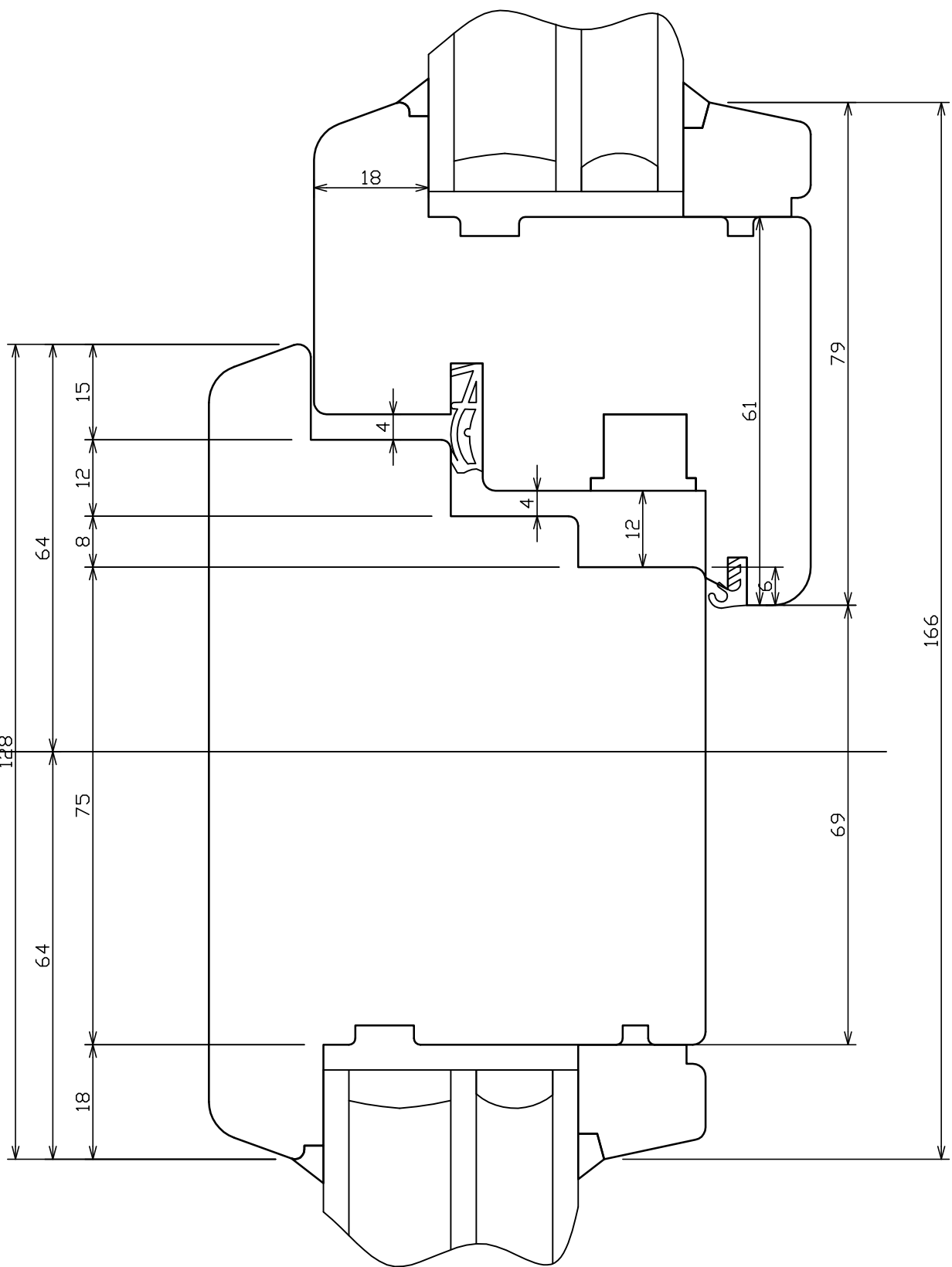
НОВЫЙ
УНИКОНТРОЛЬ

ИЗМ.	КОЛ. УЧ.	ЛИСТ	N ДОК.	ПОДПИСЬ	ДАТА	СТАДИЯ	ЛИСТ	ЛИСТОВ
						УЗЕЛ 78/14/3. М 1:1		
Разработал		Королев М.А.				(верт.импост118 с глух.французой-створкой)	23	28
Проверил		Королев М.А.					ЗАО "Баварский дом"	
Принял		Юдин В.Г.				Материал :		
Утвердил		Пузин О.А.			Заказ :	Цвет :		

КОПИРОВАЛ

Инв. N год.	Подпись и дата	Взам. инв. N	СОГЛАСОВАНО

14-14/4



НОВЫЙ
УНИКОНТРОЛЬ

ИЗМ.	КОЛ. УЧ.	ЛИСТ	N ДОК.	ПОДПИСЬ	ДАТА	СТАДИЯ	ЛИСТ	ЛИСТОВ
						УЗЕЛ 78/14/4. М 1:1	24	28
Разработал		Королев М.А.				(верт.импост128 с глух.франугой-створка)	ЗАО "Баварский дом"	
Проверил		Королев М.А.						
Принял		Юдин В.Г.					Материал :	
Утвердил		Пузин О.А.					Цвет :	

Заказ :

КОПИРОВАЛ

